

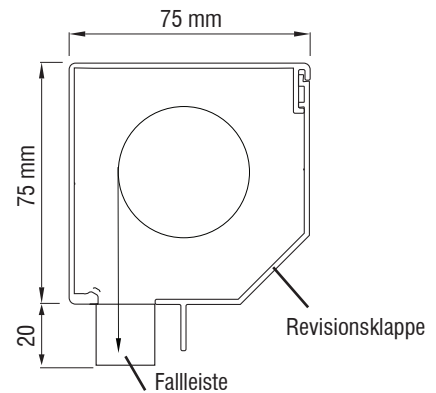
SENKRECHTMARKISE 75 mit Seilführung

Fabrikat: SOLARMATIC®-Textilscreens
Typ 75 mit Seilführung

max. Breite: 280 cm

max Höhe: 230 cm

max. Fläche: 5,8 m²



Kassette:

aus stranggepresstem Aluminium, 45°, abgeneigt

Welle:

Ø 51 mm Wellen

Antrieb:

Somfy-Motor 230 V / P 44 ...

Oberfläche:

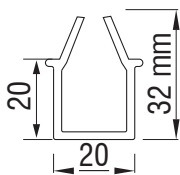
aus hochwertigem Aluminium, in den Standardfarben Weiß (RAL 9010), Verkehrsweiß (RAL9016), Creme (RAL1015), Elfenbein (RAL 9001), EV1, Anthrazit (RAL7016), Waldgrün (RAL6009) und Stahlblau (RAL5011), weitere RAL-Farben gegen Aufpreis

Seitenführung:

Stahlseil

Falleiste:

Falleiste 20 mm Tiefe x 32 mm Höhe (sichtbar sind nur 20 mm im hochgefahrenem Zustand)

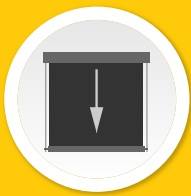


Behangempfehlung Textilscreens:

Bitte anklicken:

- BiColor (ideal für Bildschirmarbeitsplätze nach DIN 14501)
- Sergé 1 %
- Sergé 600
- Soltis 92
- Soltis 86





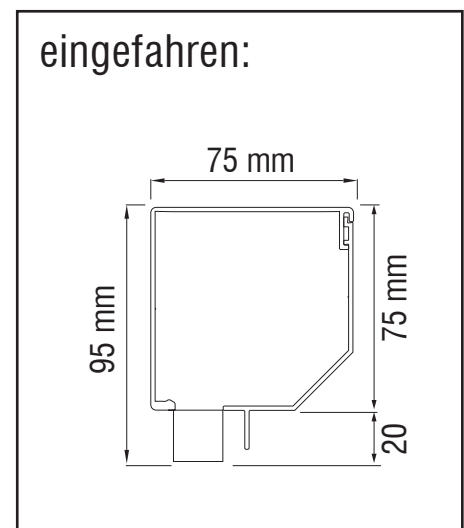
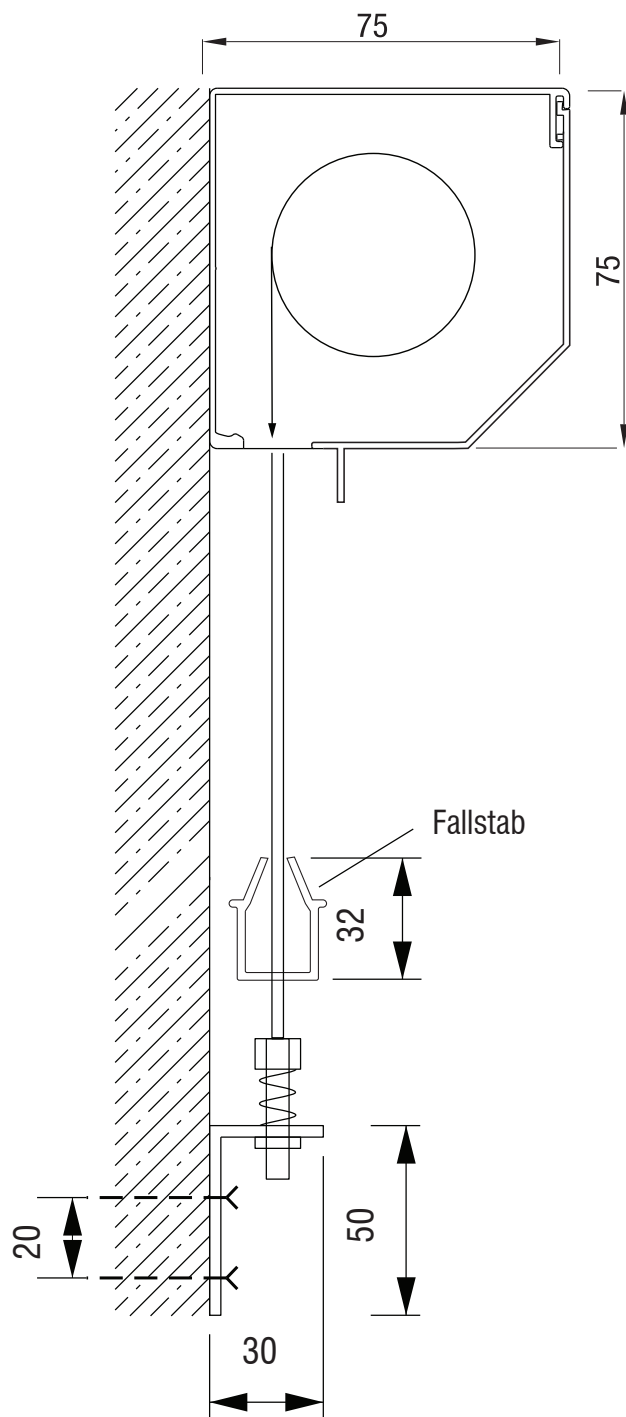
VERGLEICH SEILGEFÜHRTE SENKRECHTMARKISEN

	73er	75er
Kasten		
Kasten + Falleiste		
Falleiste		
max. Maße	Breite 600 x Höhe 300 cm	Breite 280 x Höhe 230 cm (50er Welle)
max. Fläche	15 m ²	5,8 m ²
Tuchwelle	42 x 2,5 mm	Ø 51 mm
Farben	crémeweiß (RAL 9001), weißaluminium (RAL 9006), grau-aluminium (RAL 9007), verkehrsweiß (RAL 9016), anthrazit (RAL 7016), schwarzbraun (RAL 8022), Tiger 29/90147 (in etwa RAL 9007 Feinstruktur), Tiger 29/60740 (sepia brown), Tiger 29/80077 (in etwa DB703 Feinstruktur), Tiger 29/71289 (in etwa RAL 7016 Feinstruktur)	crémeweiß (RAL 9001), weiß (RAL 9010), silber (EV1), anthrazit (RAL 7016)
Befestigungsmöglichkeiten	Wandmontage: - Seilspanner Wand Deckenmontage: - Seilspanner Boden Laibungsmontage: - Laibungswinkel für Seilspanner	Wandmontage: - durch Kasten an die Wand geschraubt Deckenmontage: - durch Kasten an die Decke geschraubt

Textilscreens

SENKRECHTMARKISE 75 mit Seilführung

Abmessungen



SENKRECHTMARKISEN mit TEXTILSCREENS

Zur Ausführung kommen seilgeführte Vorbau-Senkrechtmarkisen Fabrikat SOLARMATIC oder mindestens gleichwertig.

Fabrikat: SOLARMATIC

Typ: SM 75-SF mit Motor

Kasten:

- Abmessungen des Kastens max. 75 x 75 mm
- aus stranggepresstem Aluminium, 45° abgeschrägt
- zweiteilig und revisionsfähig
- inklusive Tuchwelle aus Aluminium
- pulverbeschichtet in Standard-RAL Nr.

Seilführung:

Das \varnothing 3 mm Edelstahl- Drahtseil wird am unteren Ende mittels Spannwinkel befestigt. Der Spannwinkel wird pulverbeschichtet in Standard-RAL- Nr. montiert.

Falleiste

Eine rechteckige Falleiste aus stranggepresstem Aluminium, mit eingeschobenem Beschwerungsstahl und Kunststoff-Endkappen, welche durch das seitliche Seil geführt werden. Diese sollte im eingefahrenen Zustand max. 2 cm hoch sichtbar sein.

Motorantrieb

Deutscher Marken-Rohrmotor mit 230 V Betriebsspannung, 50 Hz, Schutzgrad IP 44. Montiert in der Antriebswelle mit integrierten Endschaltern für die obere und untere Endlage. Thermoschutzschalter als Überhitzungsschutz. Standardmäßig mit 1 m Kabel.

Alternativ: Rohrmotor mit 230 V Betriebsspannung, 50 Hz, Schutzgrad IP 44 und integriertem Funkempfänger.

Tuch

Hoch reißfeste und UV- beständige Textilscreens, Farbe ähnlich RAL _____ , mit einer Lichttransmission von max. _____. Der sommerliche Wärmeschutz ist mit einem Wert, von max. $g_{tot} =$ _____ nach DIN EN 14501, nachzuweisen.

Montage

Es darf keine Befestigung im Sturzbereich oder direkt am Fenster erfolgen. Bei Rundbogenfenstern, sollte ein Abstand vom Fenster zum Kasten von mindestens 1 cm eingehalten werden.

Verbindungselemente, Montagematerial

Sämtliche Befestigungen, Verschraubungen und Verbindungen sind aus Edelstahl A2.

Mengen und Maße

Pos.:	Anzahl:	Breite	x Höhe	Einzelpreis:	Gesamtpreis:
-------	---------	--------	--------	--------------	--------------

Pos.:	Anzahl:	Breite	x Höhe	Einzelpreis:	Gesamtpreis:
-------	---------	--------	--------	--------------	--------------